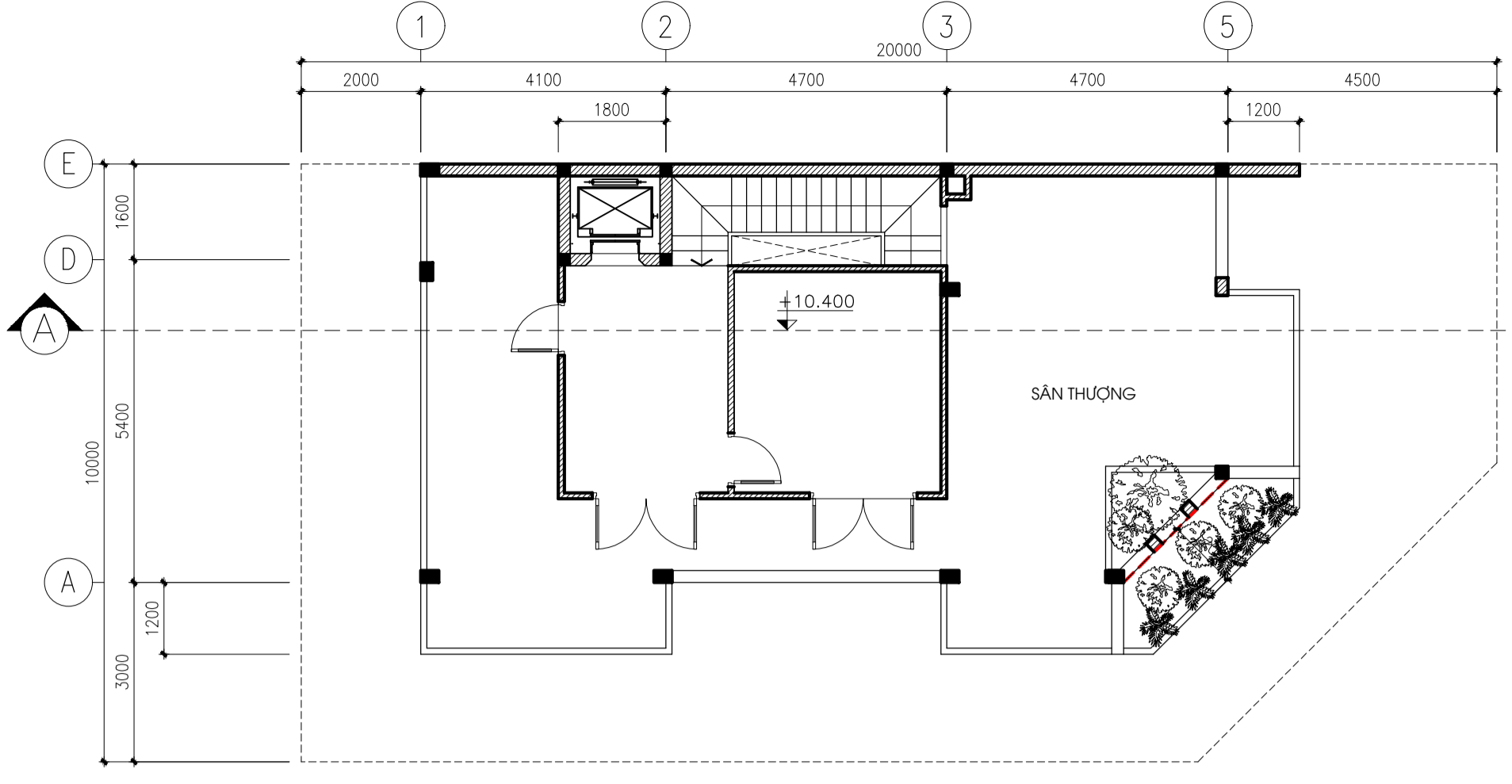
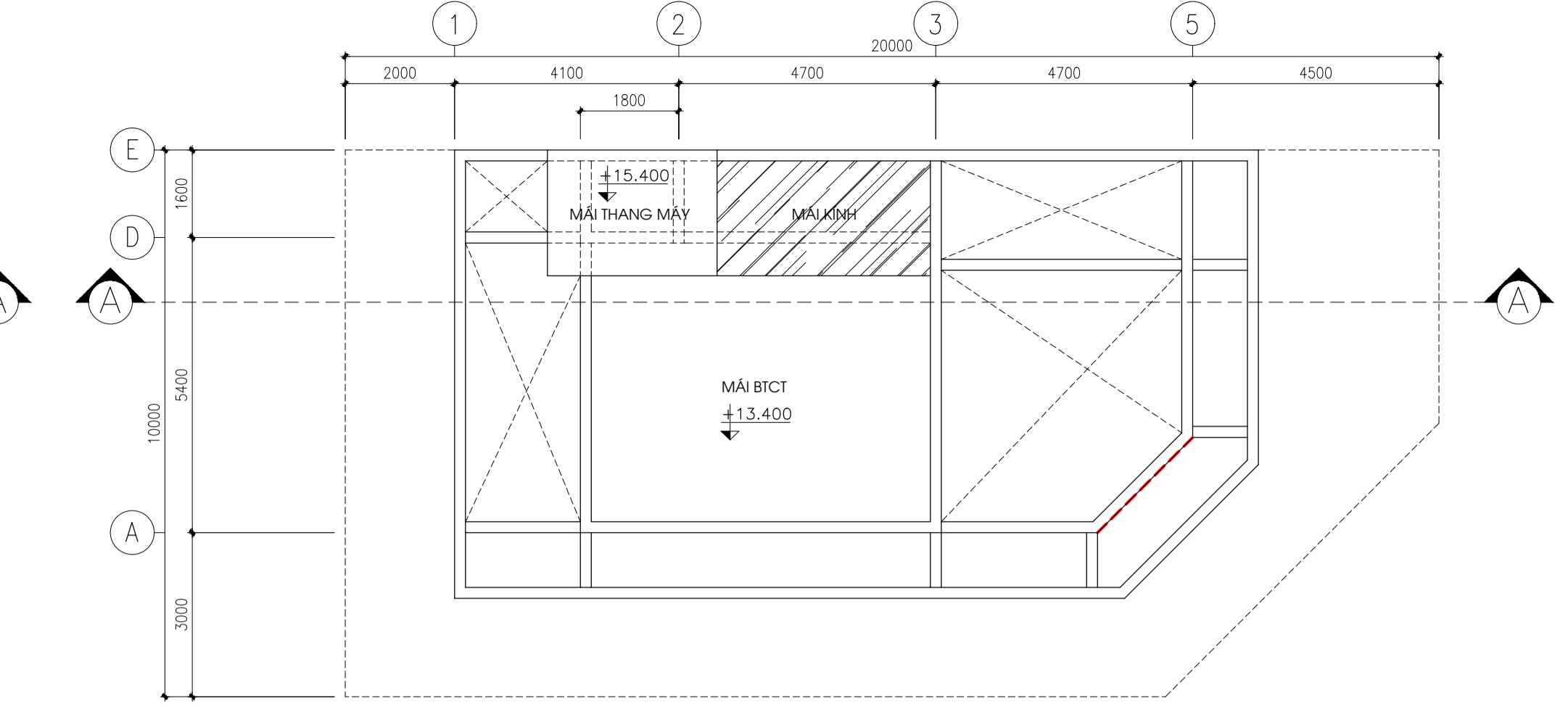


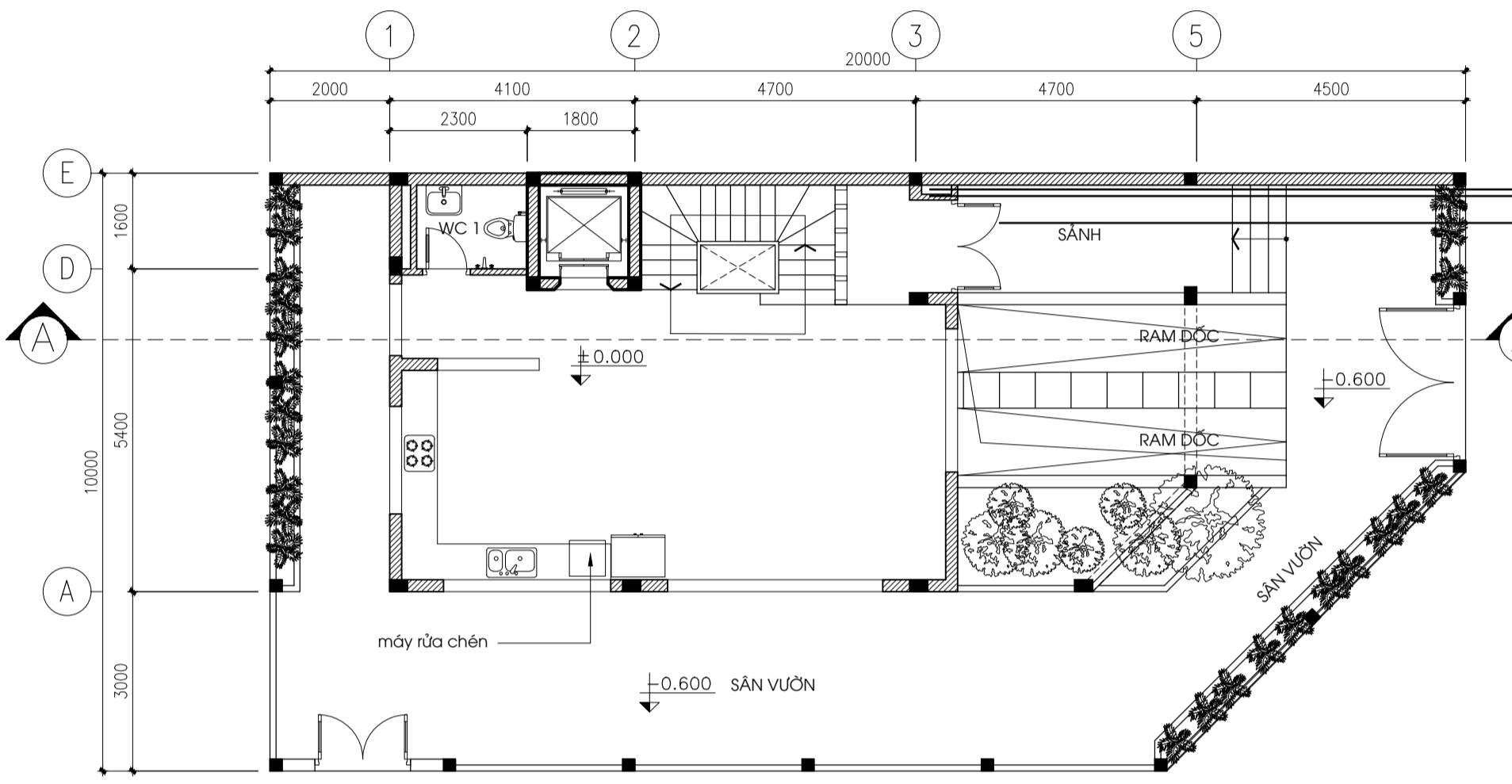
MẶT BẰNG TẦNG HẦM (Diện tích: 93 m<sup>2</sup>)



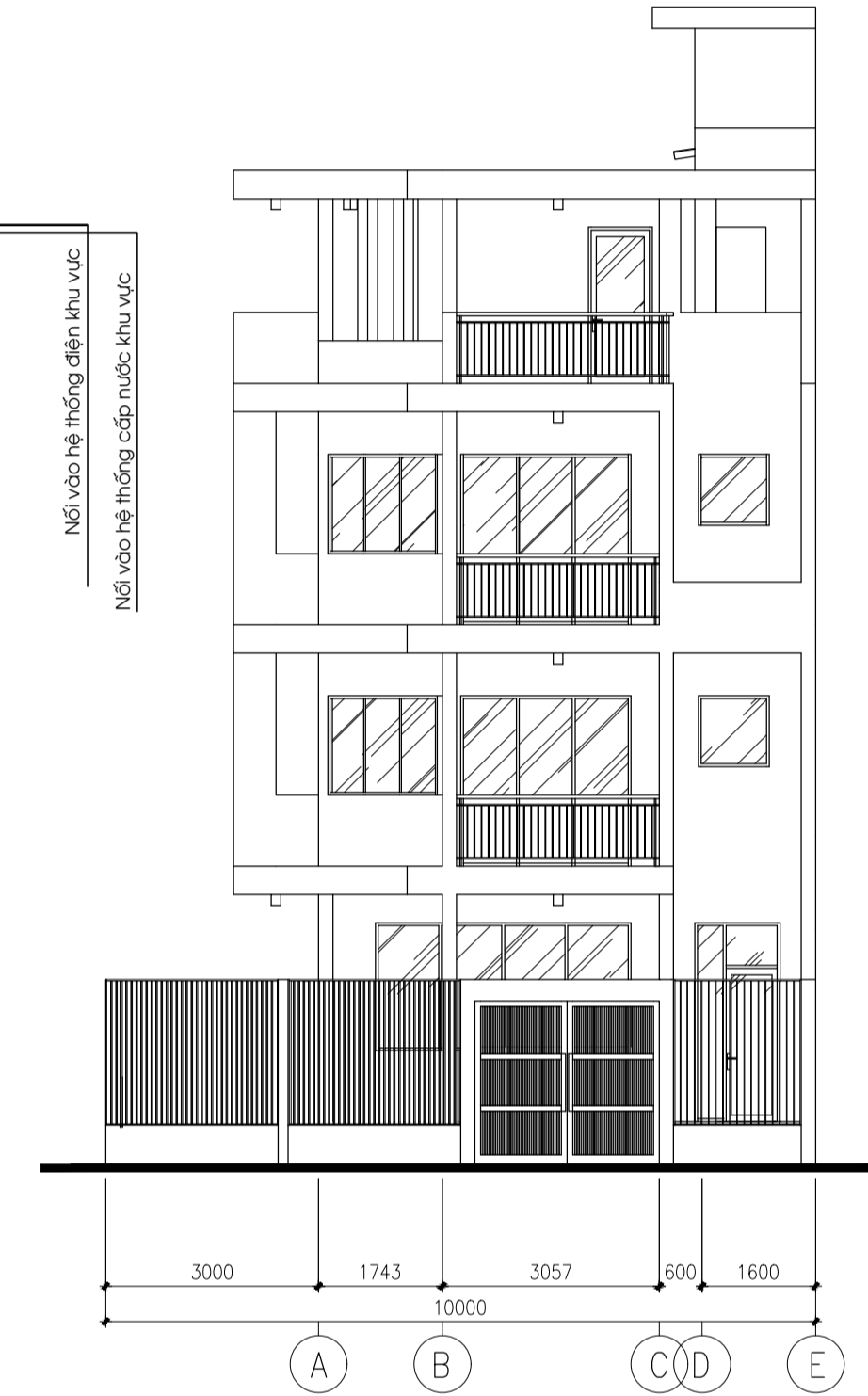
MẶT BẰNG SÂN THƯỢNG (Diện tích: 109 m<sup>2</sup>)



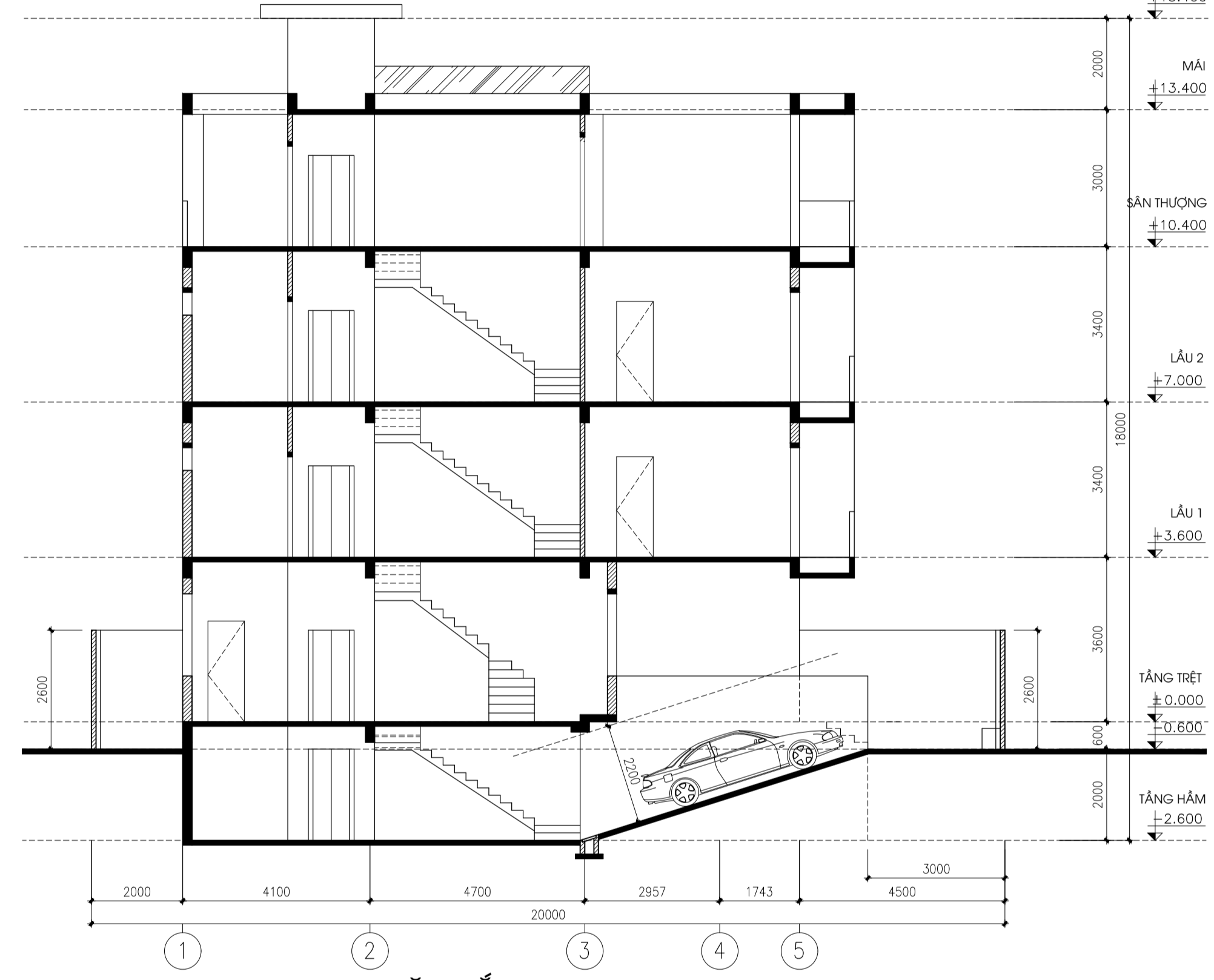
MẶT BẰNG MÁI



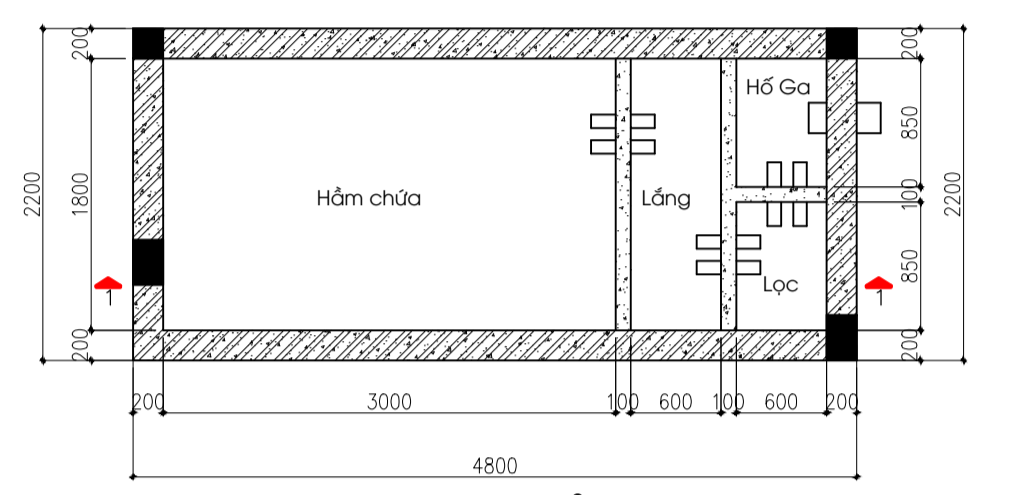
MẶT BẰNG TẦNG TRỆT + CẤP ĐIỆN + CẤP - THOÁT NƯỚC (Diện tích: 93 m<sup>2</sup>)



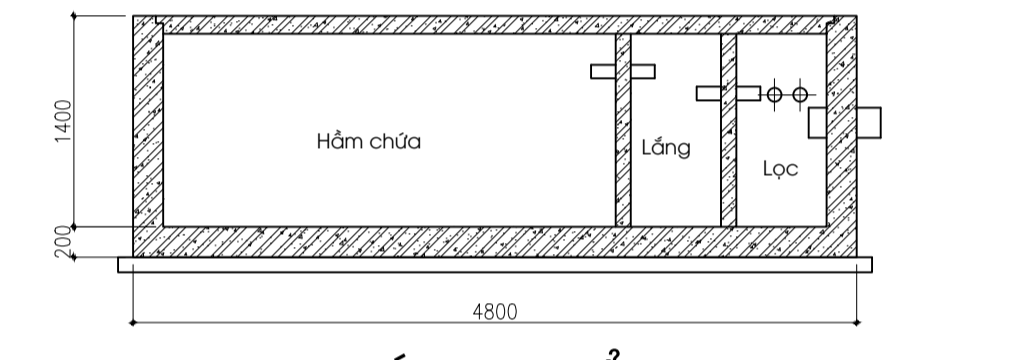
MẶT ĐỨNG TRỤC A - E



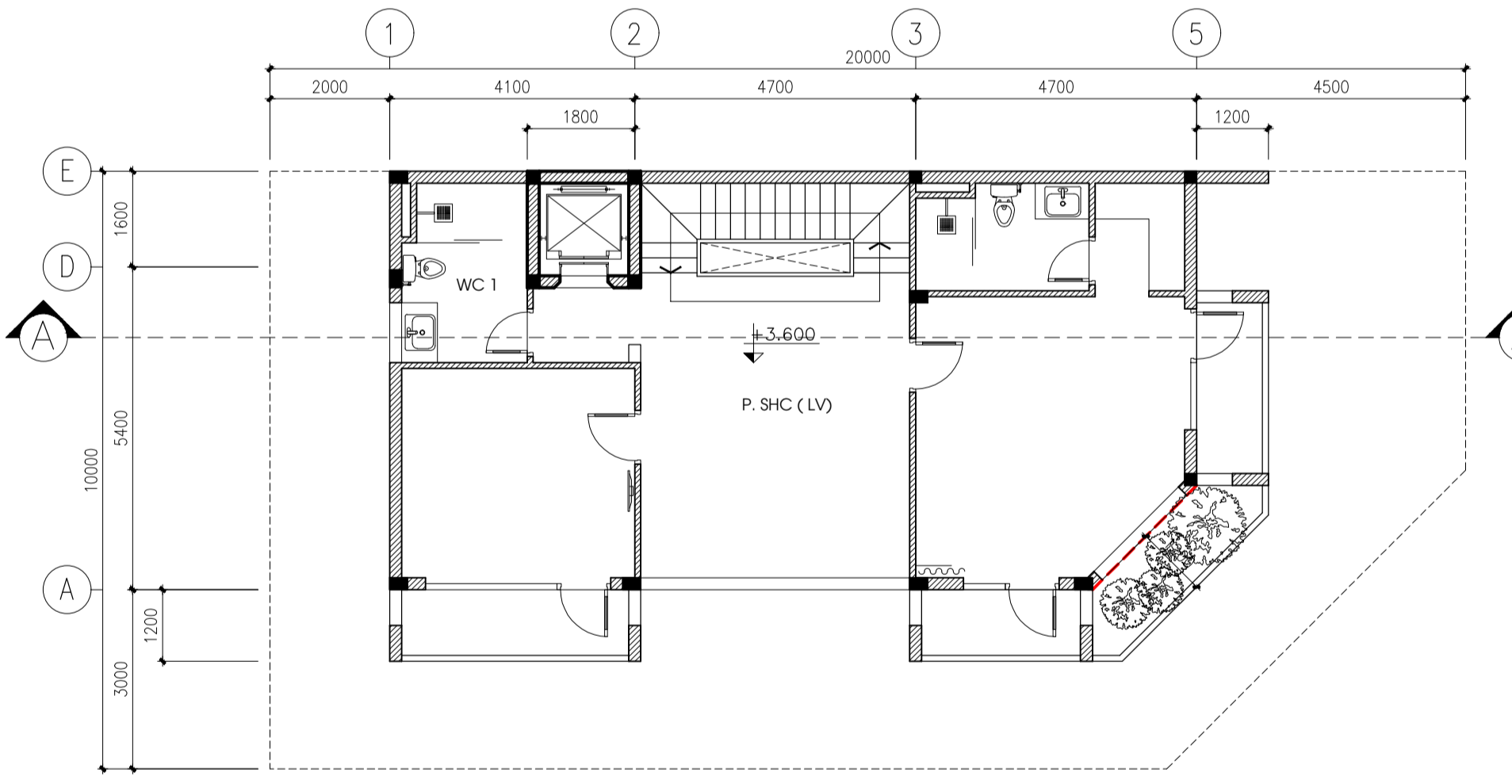
MẶT CẮT A - A



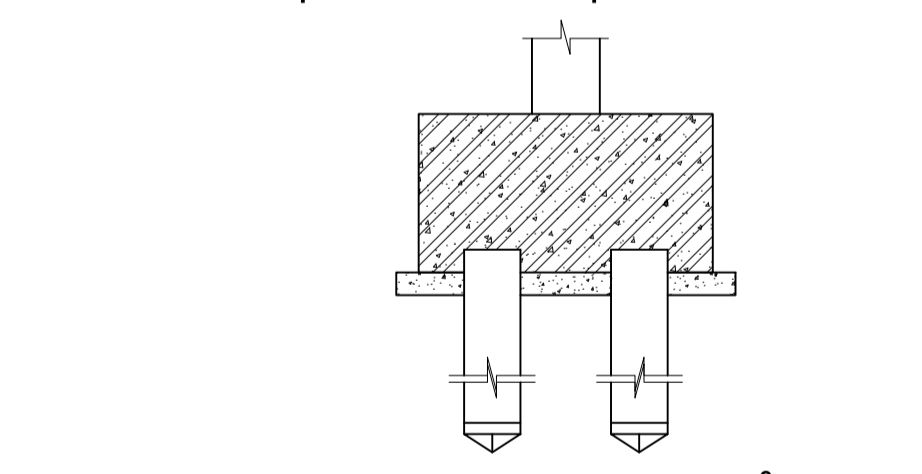
MẶT BẰNG BỂ TỰ HOẠI



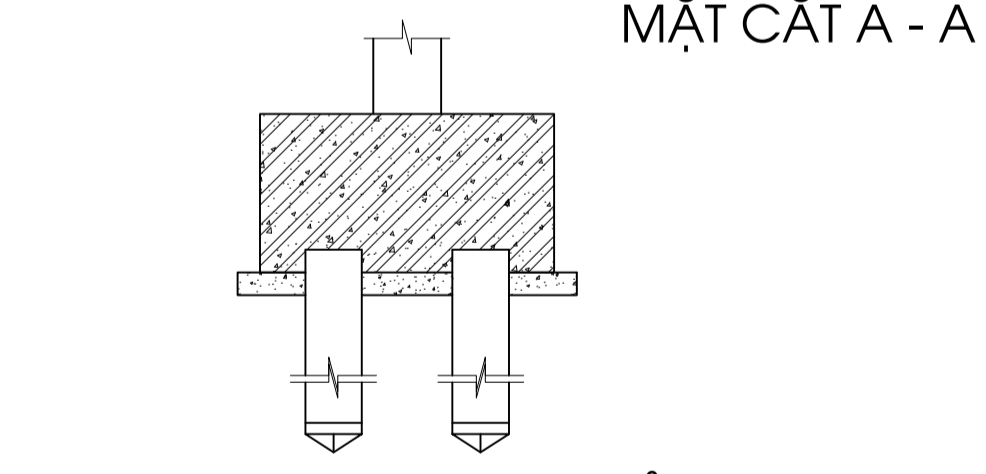
MẶT CẮT 1 - 1 BỂ TỰ HOẠI



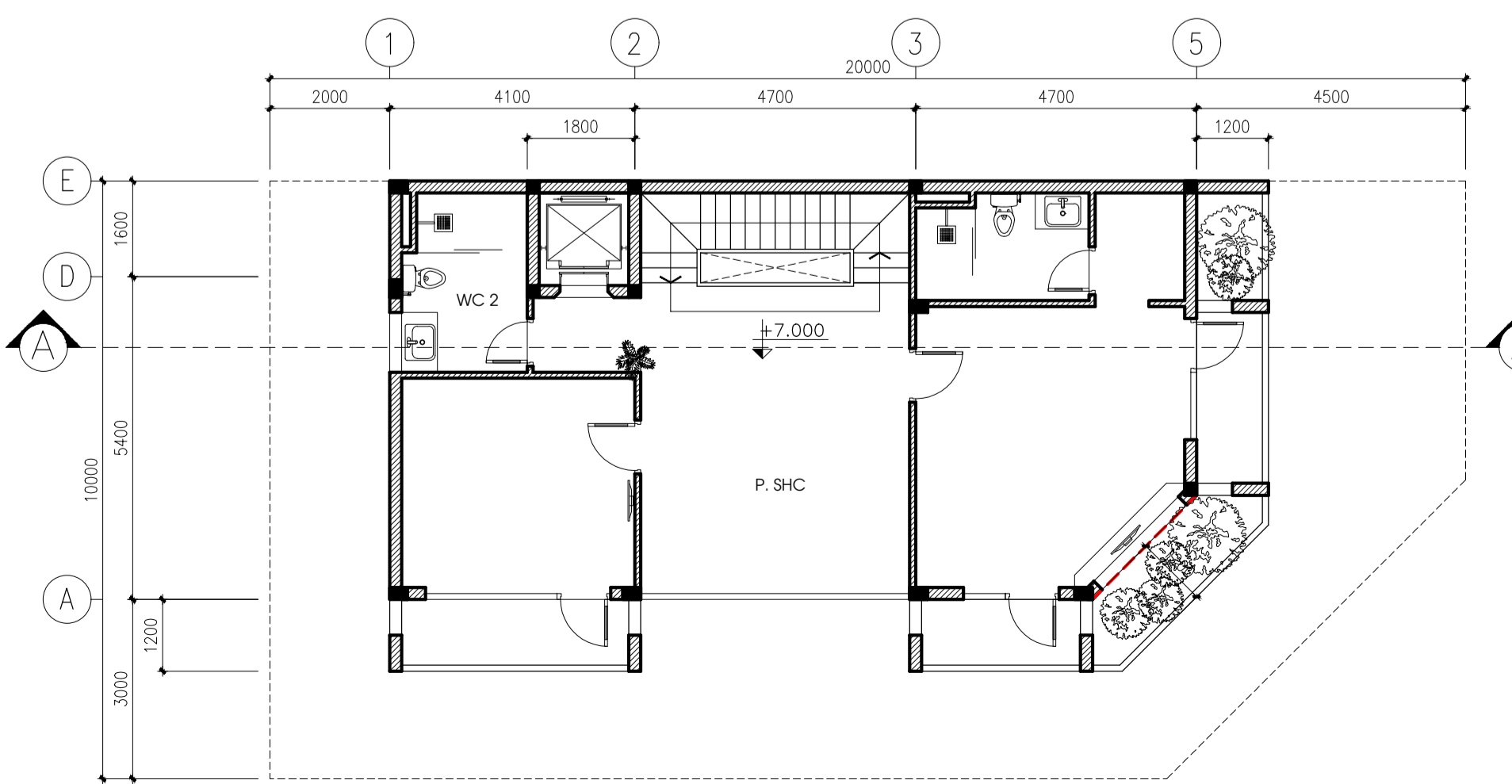
MẶT BẰNG LẦU 1 (Diện tích: 110 m<sup>2</sup>)



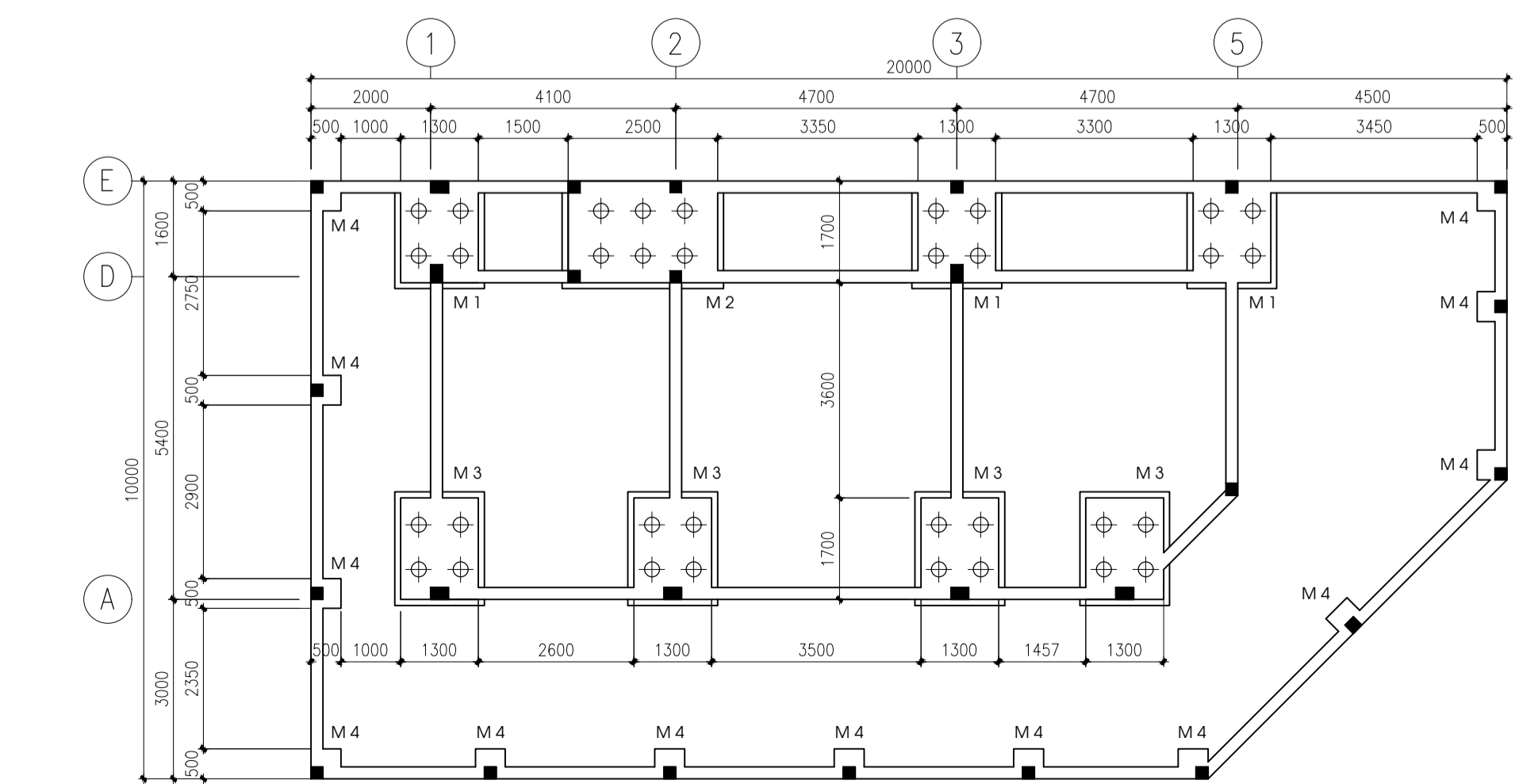
MẶT CẮT MÓNG M1 ĐIỂN HÌNH



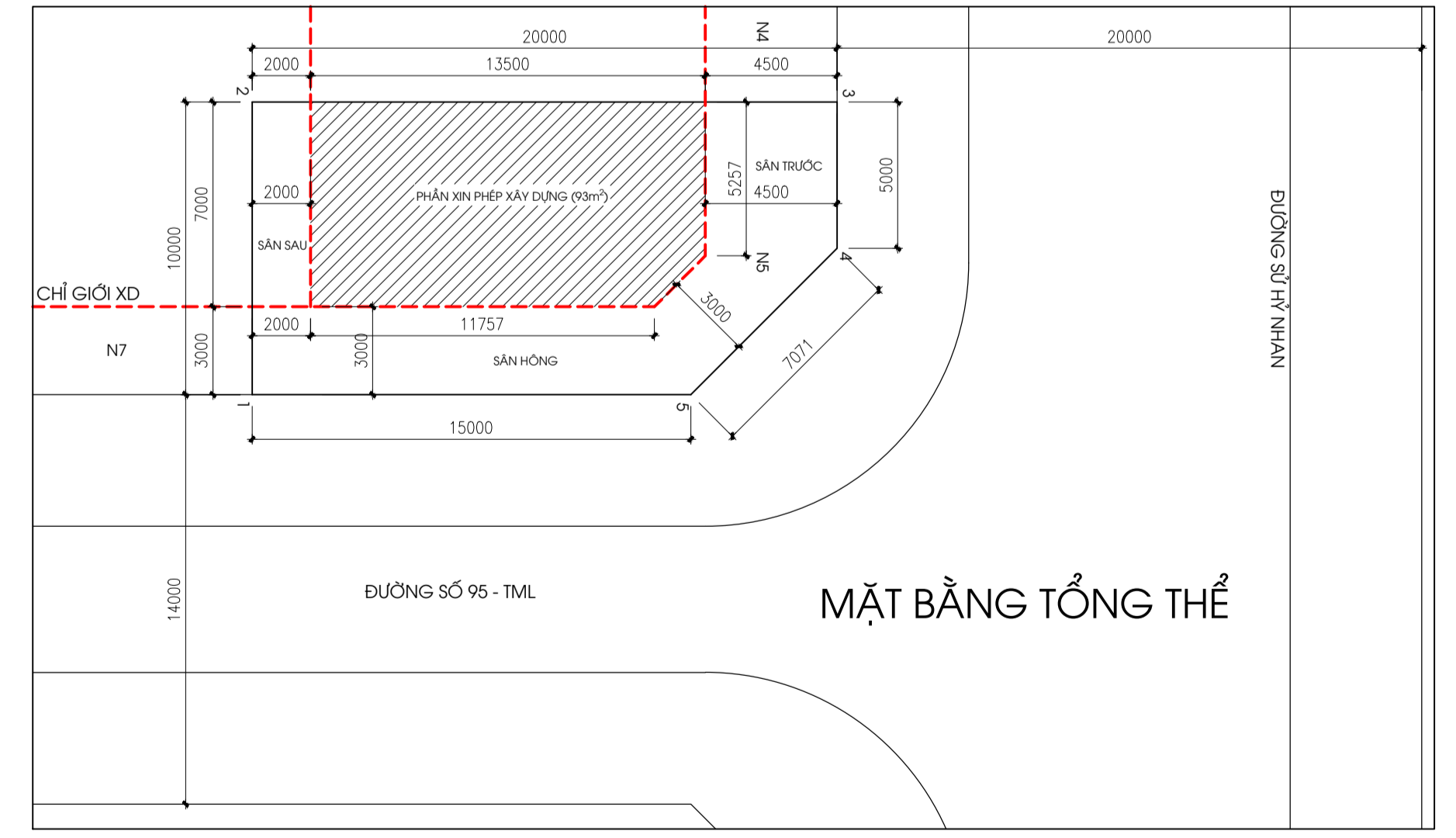
MẶT CẮT MÓNG M3 ĐIỂN HÌNH



MẶT BẰNG LẦU 2 (Diện tích: 112 m<sup>2</sup>)



SƠ ĐỒ VỊ TRÍ LÔ ĐẤT (hình ảnh kèm theo)



MẶT BẰNG TỔNG THỂ

Căn cứ Quyết định số: 2425/QĐ-UBND ngày 04/08/2020 về việc ban hành Quy định quản lý theo đồ án điều chỉnh Quy hoạch chi tiết tỷ lệ 1/500, dự án khu dân cư Thủ Thiêm Villa diện tích 31,4 ha phường Thạnh Mỹ Lợi, Quận 2. BẢN VẼ THỎA THUẬN (Binh kèm thông báo khởi công số: 1321/TBKC - BQLKDC - Tcity, ngày 07/07/2021) Thay đổi lần 1 ngày: ..... Thay đổi lần 2 ngày: .....		CÔNG TY TNHH XÂY DỰNG & THƯƠNG MẠI <b>BÌNH DÂN</b> 445 Gia Phú, Phường 3, Quận 6, Tp. HCM TEL: 0908.125.325		<b>BẢN VẼ THỎA THUẬN MẪU NHÀ</b> THỦA SỐ ... , TỜ BẢN ĐỒ SỐ 20.32, P. THANH MỸ LỢI, QUẬN 2 (LÔ ... KDC THỦ THIÊM VILLA, P. THANH MỸ LỢI, QUẬN 2) NỘI DUNG: - MẶT BẰNG, MẶT ĐỨNG, MẶT CẮT, MẶT BẰNG + CẮT MÓNG - MẶT BẰNG CẤP ĐIỆN, CẤP - THOÁT NƯỚC - SƠ ĐỒ CHỈ DẪN, BẢN ĐỒ VỊ TRÍ		BV: TMM 07/07/2021 			
<b>CÔNG TY CỔ PHẦN THUTHIEMGROUP</b> TRƯỞNG BAN QUẢN LÝ KDC		GIÁM ĐỐC		THIẾT KẾ		VẼ		CHỦ ĐẦU TƯ	
KS. NGUYỄN HỮU VƯƠNG		KTS. TRẦN VĂN HÙNG		KTS. TRẦN HOÀNG TUẤN					